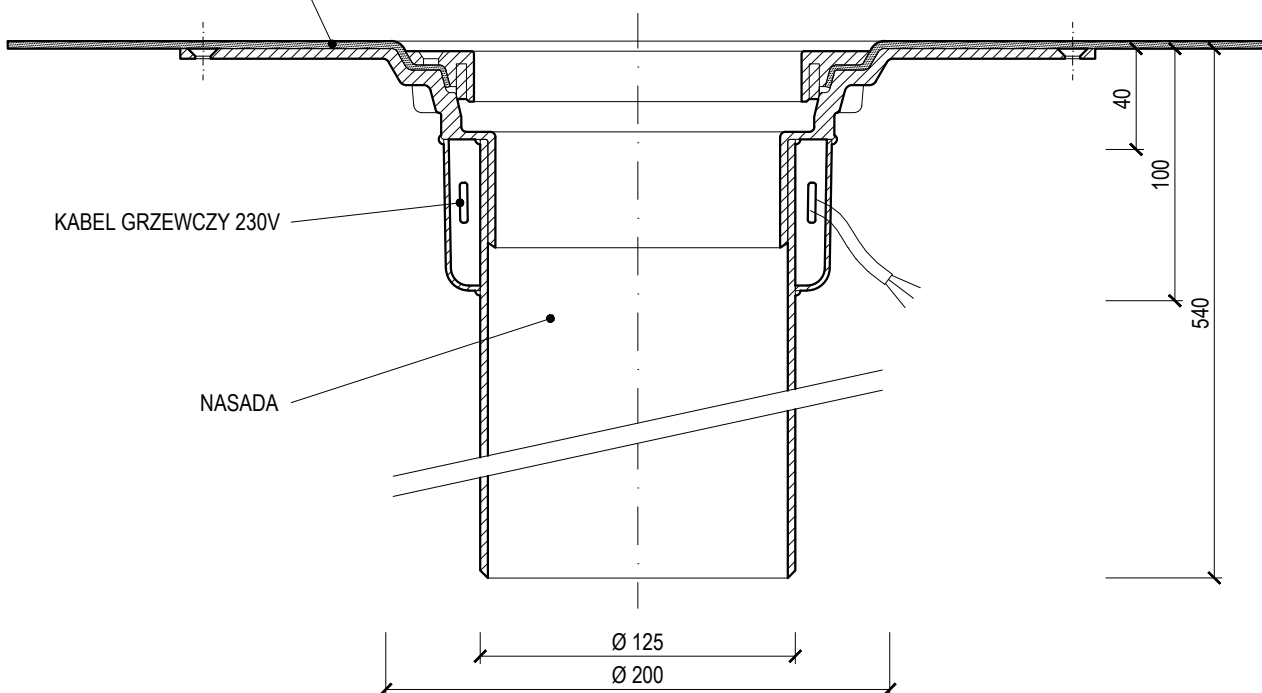


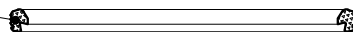
KOŁNIERZ DO PODŁĄCZENIA  
NA HYDROIZOLACJĘ



KABEL GRZEWCZY 230V

NASADA

PIERŚCIEŃ  
USZCZELNIAJĄCY



Nazwa **NASADA DLA WPUSTÓW DACHOWYCH OGRZEWANY**

Typ **TWNE v500 BIT**

Ciężar 3,29 kg

Kod 305130500

Materiał POLIAMID

Podziałka 1:3

**TOPWET**

SYSTEMY ODWADNIANIA  
DACHÓW PŁASKICH

info@topwet.cz

www.topwet.cz