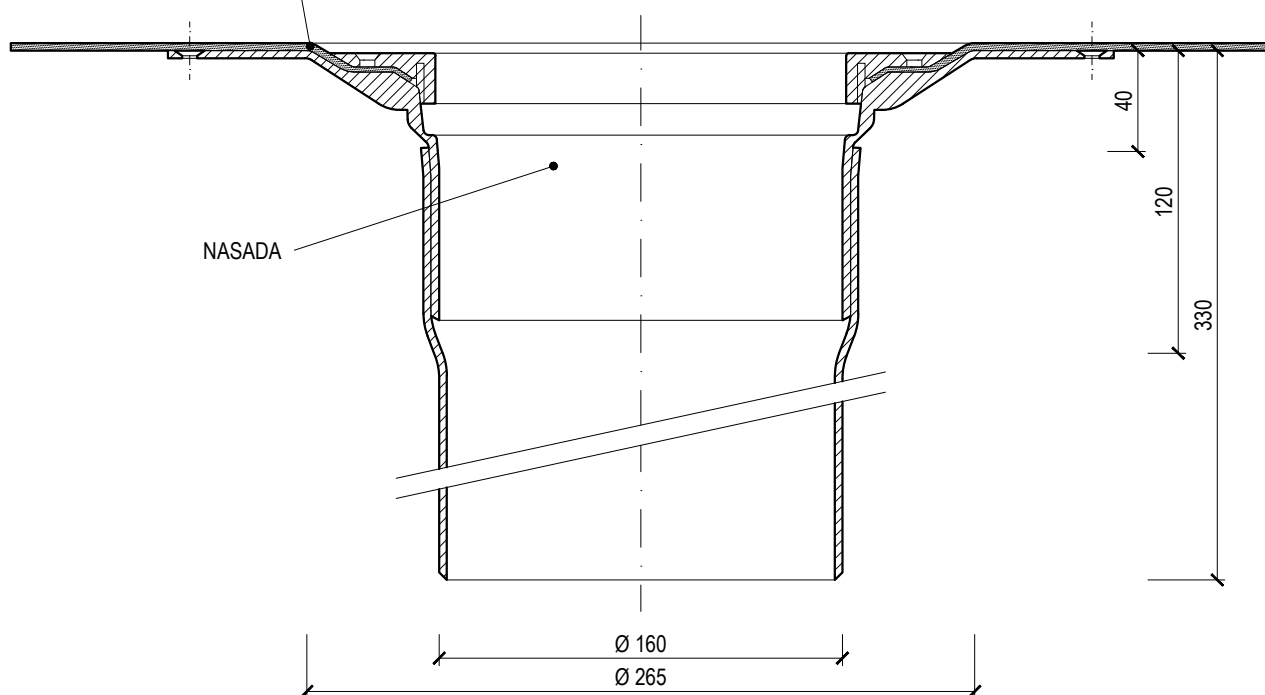
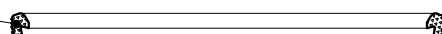


KOŁNIERZ DO PODŁĄCZENIA
NA HYDROIZOLACJĘ



NASADA

PIERŚCIEN
USZCZELNIAJĄCY



Nazwa **NASADA DLA WPUSTÓW DACHOWYCH**

Typ **TWN v300 XL PVC**

Ciężar 1,70 kg

Kod 305227300

Materiał POLIAMID

Podziałka 1:3

TOPWET

SYSTEMY ODWADNIANIA
DACHÓW PŁASKICH

info@topwet.cz

www.topwet.cz