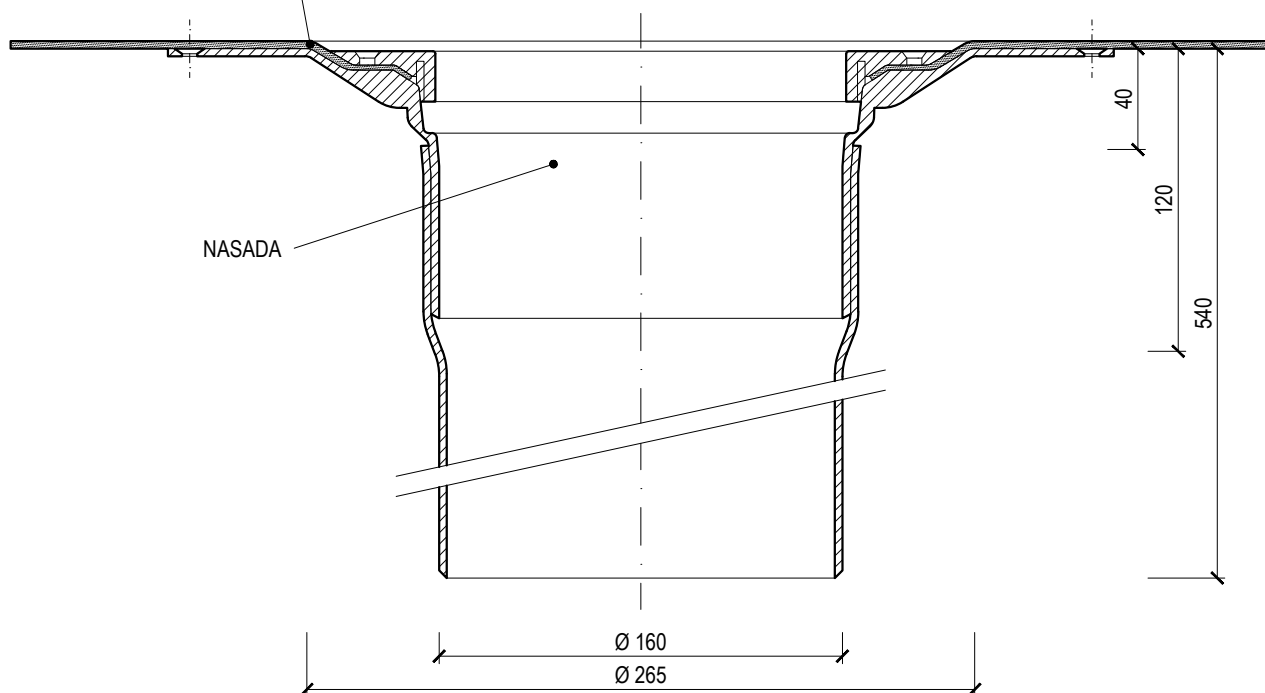
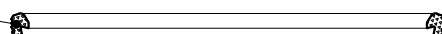


KOŁNIERZ DO PODŁĄCZENIA
NA HYDROIZOLACJĘ



PIERŚCIEN
USZCZELNIAJĄCY



Nazwa **NASADA DLA WPUSTÓW DACHOWYCH**

Typ **TWN v500 XL**

Ciężar 2,28 kg

Kod 305827500

Materiał POLIAMID

Podziałka 1:3 = kołnierze wpustów na zamówienie (TPO, PE, EPDM, STE,...)

TOPWET

SYSTEMY ODWADNIANIA
DACHÓW PŁASKICH

info@topwet.cz

www.topwet.cz