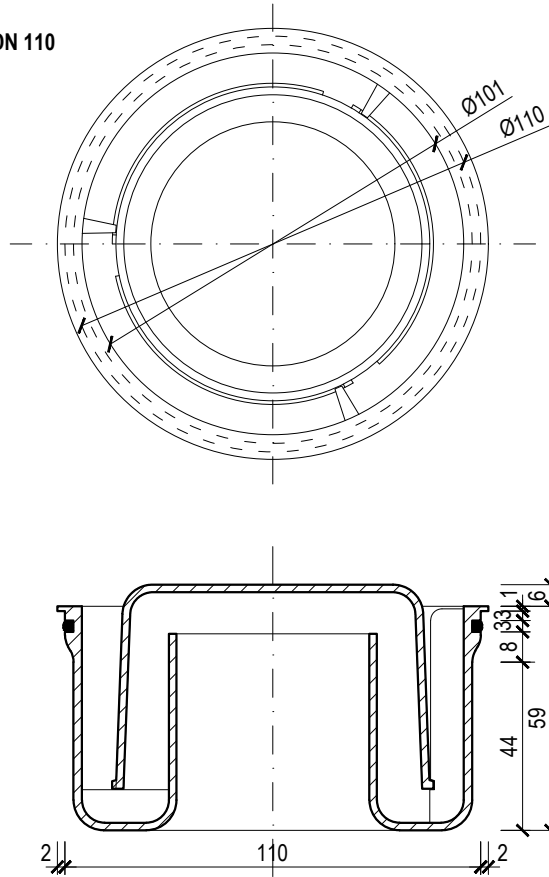
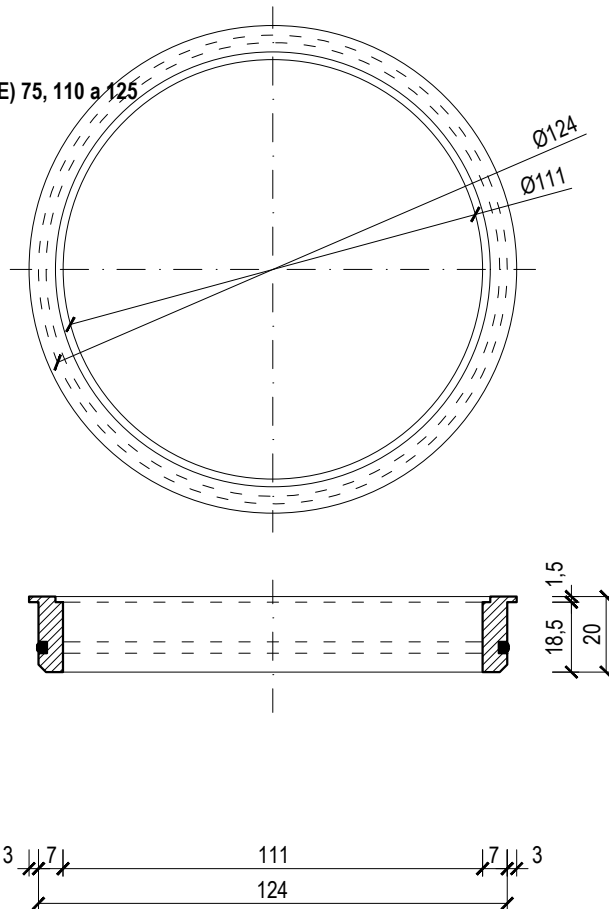


ANTYZAPACHOWE ZAMKNIĘCIE WODNE DN 110



PIERŚCIEŃ DYSTANSOWY DN 125  
TYLKO DLA WPUSTÓW DACHOWYCH TW(E) 75, 110 a 125



ANTYZAPACHOWE ZAMKNIĘCIE WODNE

TYP: TWZU

KOD: 310920125

PODZIAŁKA: 1:2

CIĘŻAR: 0,15 kg

MATERIAŁ: POLIAMID

**TOPWET®**  
**ROOF ELEMENTS**

WWW.TOPWET.CZ

INFO: +420 777 701 241