

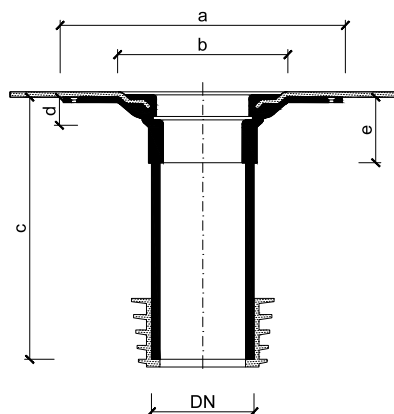


### Wpusty renowacyjne TOPWET TW SAN

#### PODSTAWOWE INFORMACJE

przeznaczenie	odwadnianie płaskich dachów z podłączeniem do pierwotnego wpustu bądź przewodu rurowego bez gardzieli
materiał	korpus wpustu – poliamid PA6, kosz ochronny – poliamid PA6, uszczelka renowacyjna – EPDM
zintegrowany kołnierz izolacji	BIT – zmodyfikowany arkusz bitumiczny SBS, PCV – folia na bazie mPCV, TPO – termoplastyczny (elastyczny) poliolefin, EPDM – folia z kauczuku syntetycznego, PE – folia polietylenowa, STE – kołnierz do łączenia hydroizolacji szpachlowej
kolor	szara
klasa obciążenia	H 1,5
certyfikacja	PN EN 1253-2:2015 – Wpusty ściekowe w budynkach -- Część 2: Wpusty dachowe i podłogowe bez klap zwrotnych
producent	TOPWET s.r.o., náměstí Viléma Mrštíka 62, 664 81 Ostrovačice, Republika Czeska
dokumenty (nazwa, numer, data, kto wydał i jego adres)	Bescheinigung Nr. 7313208z ze dne 8. 5. 2014, vydal TÜV Rheinland LGA Products GmbH, Dreikronenstraße 31, 97082 Würzburg

#### PARAMETRY TECHNICZNE



#### Wpusty renowacyjne dla dachów ocieplonych

Typ	Do podłączenia do rurociągu o średnicy [mm]	DN	Wymiary [mm]				
			a	b	c*	d	e
TW SAN 50	54-72	50	330	220	400	40	90
TW SAN 63	69-81	63	330	220	400	40	90
TW SAN 75	79-102	70	330	220	400	40	90
TW SAN 90	99-106	90	330	220	400	40	90
TW SAN 100	106-116	100	330	220	400	40	90
TW SAN 110	116-129	100	330	220	400	40	90
TW SAN 125	144-154	125	330	220	400	40	90
TW SAN 140	154-186	140	330	220	400	40	90
TW SAN 160	186-200	150	342	265	400	40	120

\* na zamówienie możliwość przedłużenia aż do 1500 mm