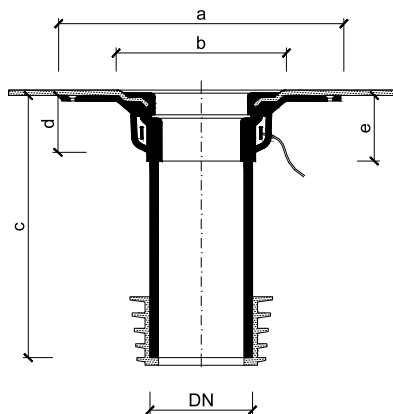


Podgrzewane wpusty renowacyjne TOPWET TWE SAN

PODSTAWOWE INFORMACJE

| | |
|--|--|
| przeznaczenie | odwadnianie płaskich dachów z podłączeniem do pierwotnego wpustu bądź przewodu rurowego bez gardzieli z podgrzewaniem elektrycznym |
| materiał | korpus wpustu – poliamid PA6, kosz ochronny – poliamid PA6, uszczelka renowacyjna – EPDM |
| zintegrowany kołnierz izolacji | BIT – zmodyfikowany arkusz bitumiczny SBS, PCV – folia na bazie mPCV, TPO – termoplastyczny (elastyczny) poliolefin, EPDM – folia z kauczuku syntetycznego, PE – folia polietylenowa, STE – kołnierz do łączenia hydroizolacji szpachlowej |
| kolor | szara |
| klasa obciążenia | H 1,5 |
| certyfikacja | PN EN 1253-2:2015 – Wpusty ściekowe w budynkach -- Część 2: Wpusty dachowe i podłogowe bez klap zwrotnych |
| producent | TOPWET s.r.o., náměstí Viléma Mrštíka 62, 664 81 Ostrovačice, Republika Czeska |
| dokumenty (nazwa, numer, data, kto wydał i jego adres) | Bescheinigung Nr. 7313208z ze dne 8. 5. 2014, vydal TÜV Rheinland LGA Products GmbH, Dreikronenstraße 31, 97082 Würzburg |

PARAMETRY TECHNICZNE



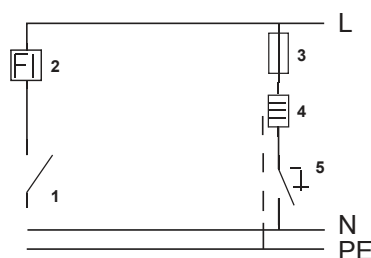
Wpusty renowacyjne ogrzewane dla dachów ocieplonych

| Typ | Do podłączenia do rurociągu o średnicy [mm] | DN | Wymiary [mm] | | | | |
|-------------|---|-----|--------------|-----|-----|----|-----|
| | | | a | b | c* | d | e |
| TWE SAN 50 | 54-72 | 50 | 330 | 220 | 400 | 80 | 90 |
| TWE SAN 63 | 69-81 | 63 | 330 | 220 | 400 | 80 | 90 |
| TWE SAN 75 | 79-102 | 70 | 330 | 220 | 400 | 80 | 90 |
| TWE SAN 90 | 99-106 | 90 | 330 | 220 | 400 | 75 | 90 |
| TWE SAN 100 | 106-116 | 100 | 330 | 220 | 400 | 80 | 90 |
| TWE SAN 110 | 116-129 | 100 | 330 | 220 | 400 | 80 | 90 |
| TWE SAN 125 | 144-154 | 125 | 330 | 220 | 400 | 80 | 90 |
| TWE SAN 140 | 154-186 | 140 | 330 | 220 | 400 | 80 | 90 |
| TWE SAN 160 | 186-200 | 150 | 342 | 265 | 400 | 90 | 120 |

* na zamówienie możliwość przedłużenia aż do 1500 mm

PARAMETRY OGRZEWANIA

- Podłączenie przeprowadza się do skrzynki elektrycznej pod konstrukcją stropu
- Długość przewodu doprowadzającego wpustu wynosi 1,5 m (kabel CYKY 3×1,5 mm)
- Okablowanie: żółtozielony – ochronny, czarny – faza, niebieski – zero
- Prąd zmienny: 230 V, 50 Hz
- Pobór mocy: zmienny, w zależności od temperatury otoczenia, ok.: 10 W przy 20°C / 14 W przy 0°C / 18 W przy -20°C
- Maks. przeciążenie: 400 mA
- Klasa ochrony obudowy: IP 67



- 1 – włącznik główny
- 2 – ochronnik prądowy
- 3 – wyłącznik
- 4 – wpust dachowy
- 5 – termostat lub przełącznik
- L – faza (czarny)
- N – zero (niebieski)
- PE – ochronny (żółtozielony)