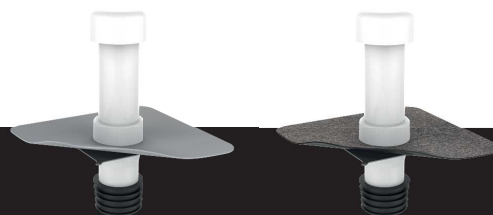


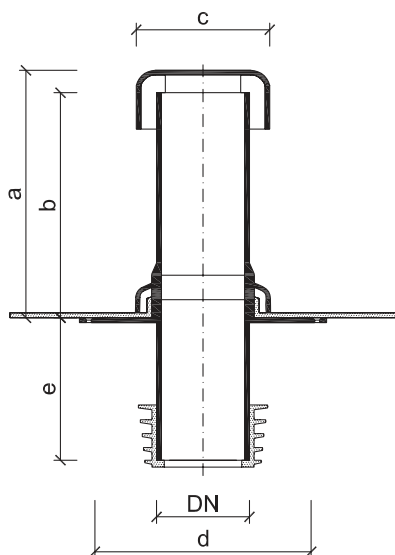
### Wentylacja renowacyjna TOPWET TWOP SAN



#### PODSTAWOWE INFORMACJE

|                                |  |
|--------------------------------|--|
| przeznaczenie                  | wentylacja dachów płaskich z podłączeniem do pierwotnego przewodu rurowego   |
| materiał                       | polyamid PA6 / PVC – UV Stabil, uszczelka renowacyjna – EPDM   |
| zintegrowany kołnierz izolacji | BIT – zmodyfikowany arkusz bitumiczny SBS, PCV – folia na bazie mPCV, TPO – termoplastyczny (elastyczny) poliolefin, EPDM – folia z kauczuku syntetycznego, PE – folia polietylenowa, STE – kołnierz do łączenia hydroizolacji szpachlowej |
| kolor                          | biała, czarna  |
| producent                      | TOPWET s.r.o., náměstí Viléma Mrštíka 62, 664 81 Ostrovačice, Republika Czeska   |

#### PARAMETRY TECHNICZNE



#### Wentylacja renowacyjna

| Typ          | Do podłączenia<br>do rurociągu o<br>średnicy [mm] | DN  | Wymiary [mm] |     |     |         |     |    |     |
|--------------|---|-----|--------------|-----|-----|---------|-----|----|-----|
|              |   |     | a            | b*  | c   | d       | e** | f  | g   |
| TWOP SAN 50  | 54-72   | 50  | 360          | 332 | 110 | 250×250 | 200 | 60 | 56  |
| TWOP SAN 75  | 79-102  | 70  | 360          | 332 | 110 | 250×250 | 200 | 60 | 81  |
| TWOP SAN 90  | 99-106  | 90  | 360          | 332 | 160 | 250×250 | 200 | 60 | 96  |
| TWOP SAN 110 | 116-129   | 110 | 360          | 332 | 160 | 250×250 | 200 | 60 | 116 |
| TWOP SAN 125 | 144-154   | 125 | 360          | 332 | 160 | 250×250 | 200 | 60 | 131 |
| TWOP SAN 160 | 186-200   | 150 | 510          | 271 | 260 | 345×345 | 300 | -  | 160 |

\* na zamówienie możliwość przedłużenia aż do 500 mm

\*\* na zamówienie możliwość przedłużenia aż do 1000 mm