

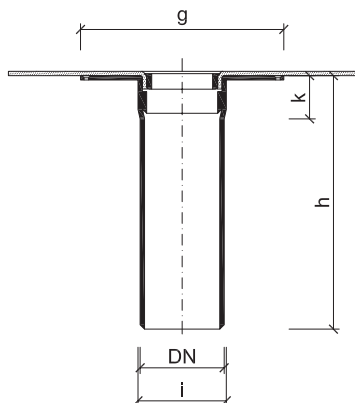


### Przedłużone wpusty dachowe jednościenne dla dachów nieocieplonych TOPWET TWJ BZ

#### PODSTAWOWE INFORMACJE

przeznaczenie	odwodnienie dachów płaskich, tarasów i balkonów
materiał	korpus wpustu – poliamid PA6, kosz ochronny – poliamid PA6
zintegrowany kołnierz izolacji	BIT – zmodyfikowany arkusz bitumiczny SBS, PCV – folia na bazie mPCV, TPO – termoplastyczny (elastyczny) poliolefin, EPDM – folia z kauczuku syntetycznego, PE – folia polietylenowa, STE – kołnierz do łączenia hydroizolacji szpachlowej
kolor	biała
klasa obciążenia	H 1,5
certyfikacja	PN EN 1253-2:2015 – Wpusty ściekowe w budynkach -- Część 2: Wpusty dachowe i podłogowe bez klap zwrotnych
producent	TOPWET s.r.o., náměstí Viléma Mrštíka 62, 664 81 Ostrovačice, Republika Czeska

#### PARAMETRY TECHNICZNE



#### Przedłużone wpusty dachowe jednościenne – dachy bez izolacji cieplnej

Typ	DN	Wymiary [mm]			
		g	h*	i	k
TWJ BZ 50	50	250	400	56	60
TWJ BZ 75	70	250	400	81	60
TWJ BZ 90	90	250	400	96	60
TWJ BZ 110	100	250	400	116	60
TWJ BZ 125	125	250	400	131	60

\* na zamówienie możliwość przedłużenia aż do 1000 mm

Wpust można osadzić do istniejącego wpustu, przewodu rurowego lub koryta aż po gardziel, ale ma niższą wydajność odpływową.

Jaka jest różnica pomiędzy standardowym wypustem a wpustem BZ?

Wpusty z oznaczeniem BZ (bez ocieplenia) są przeznaczone dla konstrukcji nieocieplonych, koryt lub renowacji, gdzie wpust należy osadzić w przewodzie rurowym lub w otworze aż po samą gardziel. W porównaniu z wersją standardową wpusty BZ mają niższą wydajność odpływową.