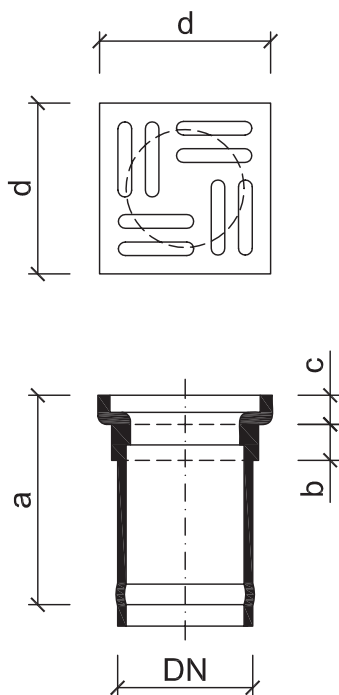


Nasady balkonowe TOPWET TWNR BAL

PODSTAWOWE INFORMACJE

| | |
|-------------------------|---|
| przeznaczenie | odwadnianie tarasów i balkonów |
| materiał | blacha ze stali nierdzewnej o grub. 1,5 mm |
| klasa obciążenia | K3 – 300 kg |
| certyfikacja | PN EN 1253-2:2015 – Wpusty ściekowe w budynkach -- Część 2: Wpusty dachowe i podłogowe bez klap zwrotnych |
| producent | TOPWET s.r.o., náměstí Viléma Mrštíka 62, 664 81 Ostrovačice, Republika Czeska |

PARAMETRY TECHNICZNE



Tarasowe i balkonowe nasady ze stali nierdzewnej

| Typ | DN | Wymiary [mm] | | | | Przeznaczenie |
|-----------------------------|----|--------------|----|----|-----|--|
| | | a | b | c | d | |
| TWNR BAL v50 (P) | 70 | 50 | 0 | 11 | 100 | Uniwersalne nasady tarasowe do wpustów balkonowych DN 50 i 70. |
| TWNR BAL v100 (P) (D) | 70 | 100 | 21 | 11 | 100 | |
| TWNR BAL v150 (P) (D) | 70 | 150 | 21 | 11 | 100 | Konstrukcja gardzieli wpustu jest w obu średnicach taka sama. |
| TWNR BAL v10 – 1000 (P) (D) | 70 | 10–1000 | 21 | 11 | 100 | |

Jakie mogą być nasady uniwersalne do różnych średnic wpustów balkonowych DN 50 i 70?

Wpusty balkonowe mają gardziel ewent. zintegrowany kołnierz takiej samej konstrukcji i średnicy. Konstrukcja wpustów różni się w zależności od wyrobu dopiero pod gardzielią, z powodu uniwersalności wszystkich akcesoriów.

Jaki typ nasady mam zastosować, jeżeli mam hydroizolację szpachlową, która jest na poziomie gardzieli wpustu?

Dla tego typu hydroizolacji jest przeznaczony TW TER, który możemy skracać według wysokości szpachli i posadzki.