

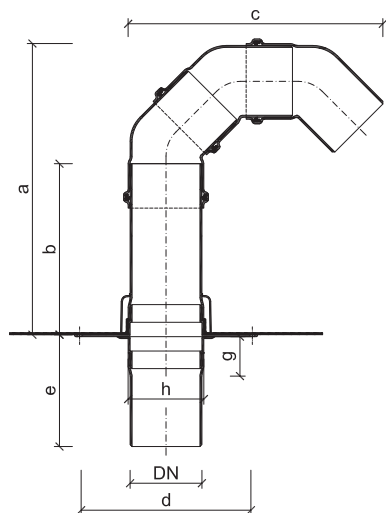


### Przepusty do kabli TOPWET TWP

#### PODSTAWOWE INFORMACJE

przeznaczenie	wprowadzenie przepustu do kabli elektrycznych
zintegrowany kołnierz izolacji	BIT – zmodyfikowany arkusz bitumiczny SBS, PCV – folia na bazie mPCV, TPO – termoplastyczny (elastyczny) poliolefin, EPDM – folia z kauczuku syntetycznego, PE – folia polietylenowa, STE – kołnierz do łączenia hydroizolacji szpachlowej
kolor	biała, czarna (dopuszczalne są różnice w odcieniach czerni między elementami)
odporność na działanie ognia	Test ogniowy zgodnie z IEC 60 695-2-11: 960 °C, UL Subject 94 V-2, trudnopalny, samogasnący. Odporność przetestowana w Elektrotechnicznym Instytucie Badawczym w Pradze, nr protokołu 402 891 – 01/01.
producent	TOPWET s.r.o., náměstí Viléma Mrštíka 62, 664 81 Ostrovačice, Republika Czeska

#### PARAMETRY TECHNICZNE



#### Przepusty do kabli

Typ	DN	Przekrój [cm <sup>2</sup> ]	Wymiary [mm]						
			a	b*	c	d	e**	g	h
TWP 50	50	15	450	332	260	250	200	60	56
TWP 75	70	37	480	332	310	250	200	60	81
TWP 110	100	85	520	332	400	250	200	60	116
TWP 125	125	111	545	332	440	250	200	60	131

\* na zamówienie możliwość przedłużenia aż do 500 mm

\*\* na zamówienie możliwość przedłużenia aż do 1000 mm