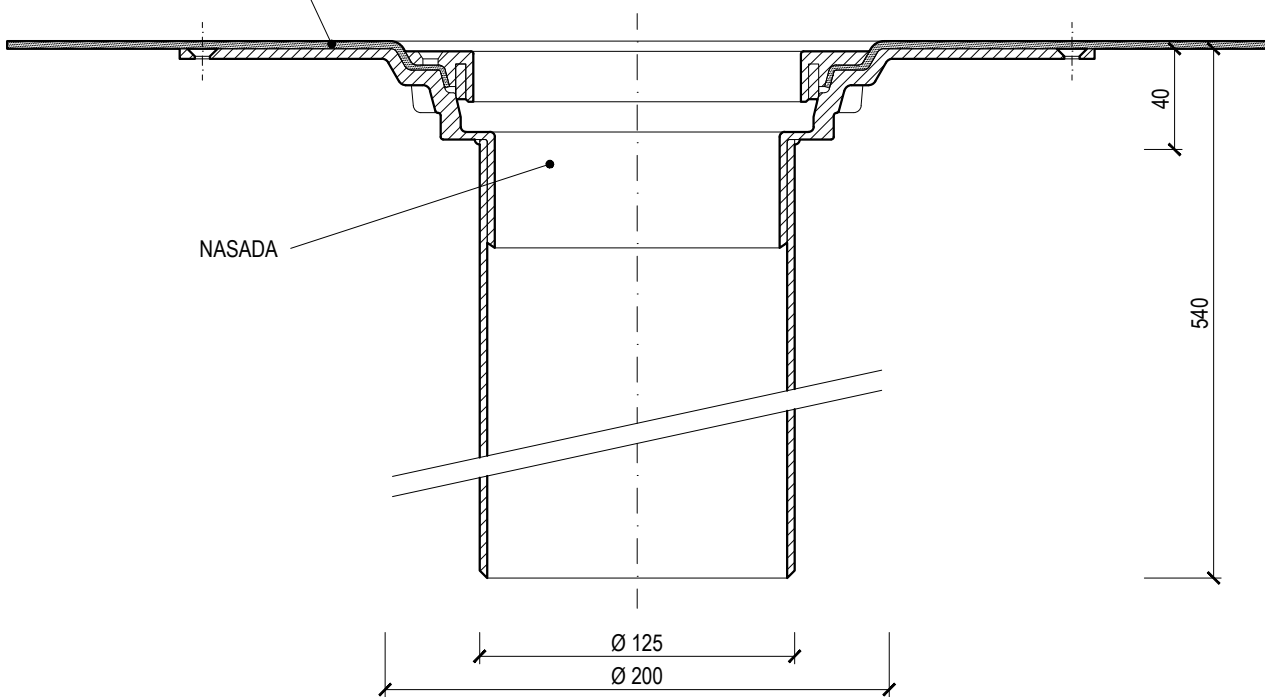


KOŁNIERZ DO PODŁĄCZENIA
NA HYDROIZOLACJĘ



NASADA

PIERŚCIEN
USZCZELNIAJĄCY

NASADA DLA WPUSTÓW DACHOWYCH

TYP: TWN v500 PVC

KOD: 305210500

PODZIAŁKA: 1:3

CIĘŻAR: 2,20 kg

MATERIAŁ: POLIAMID

TOPWET®
ROOF ELEMENTS

WWW.TOPWET.CZ

INFO: +420 777 701 241