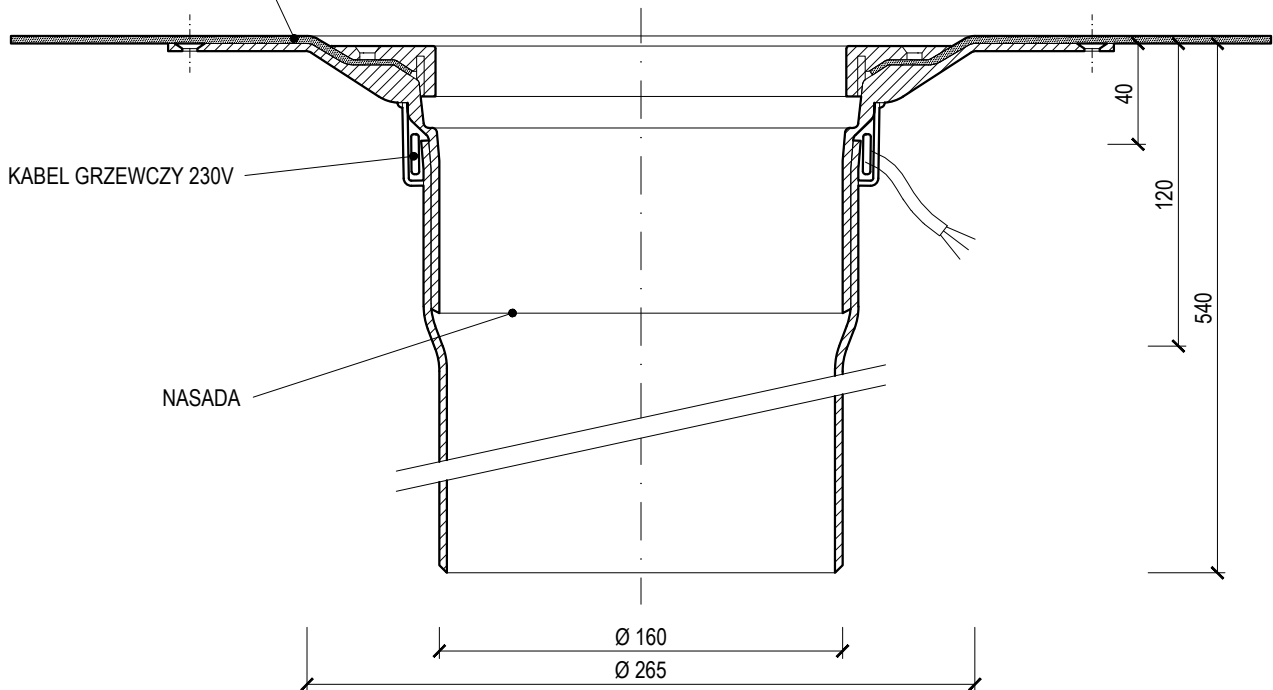


KOŁNIERZ DO PODŁĄCZENIA
NA HYDROIZOLACJĘ



PIERŚCIEŃ
USZCZELNIAJĄCY

Nazwa **NASADA DLA WPUSTÓW DACHOWYCH OGRZEWANY**

Typ **TWNE v500 PVC XL**

Ciężar 2,50 kg

Kod 305237500

Materiał POLIAMID

Podziałka 1:3

TOPWET

SYSTEMY ODWADNIANIA
DACHÓW PŁASKICH

info@topwet.cz

www.topwet.cz