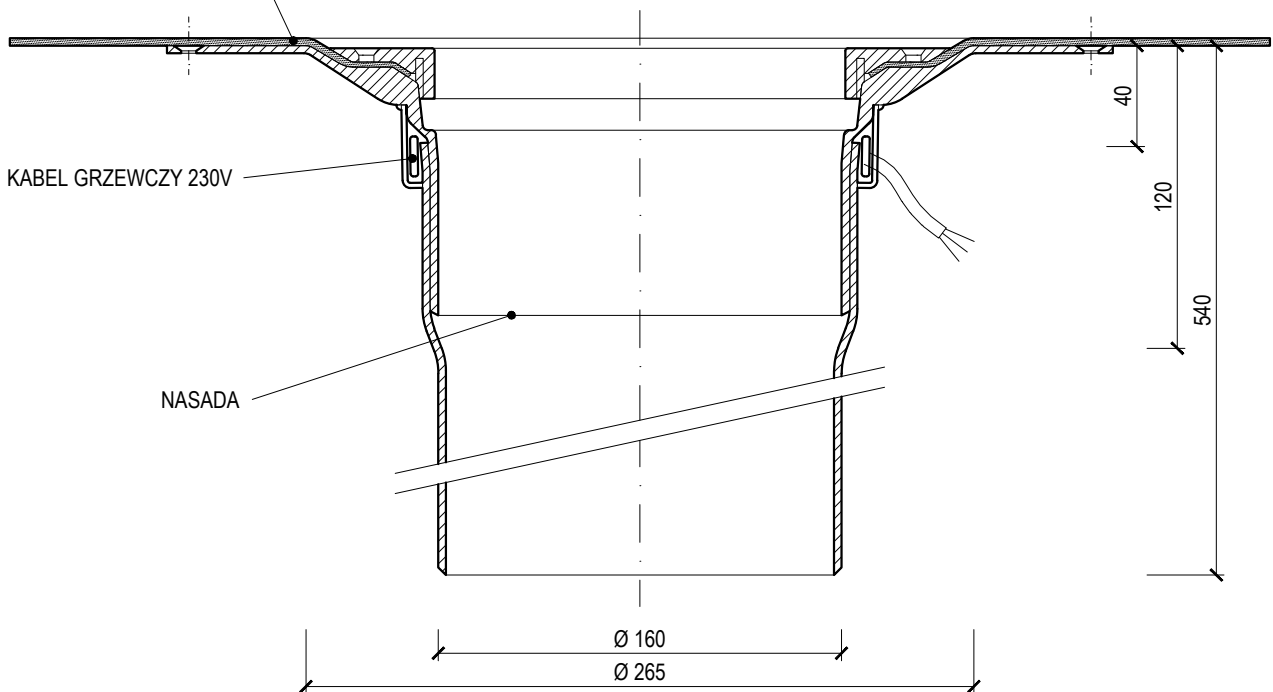
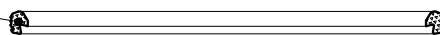


KOŁNIERZ DO PODŁĄCZENIA
NA HYDROIZOLACJĘ



PIERŚCIEŃ
USZCZELNIAJĄCY



Nazwa	NASADA DLA WPUSTÓW DACHOWYCH OGRZEWANY		
Typ	TWNE v500 XL	Ciężar	2,50 kg
Kod	305837500	Materiał	POLIAMID
Podziałka	1:3	___ = kołnierze wpustów na zamówienie (TPO, PE, EPDM, STE,...)	