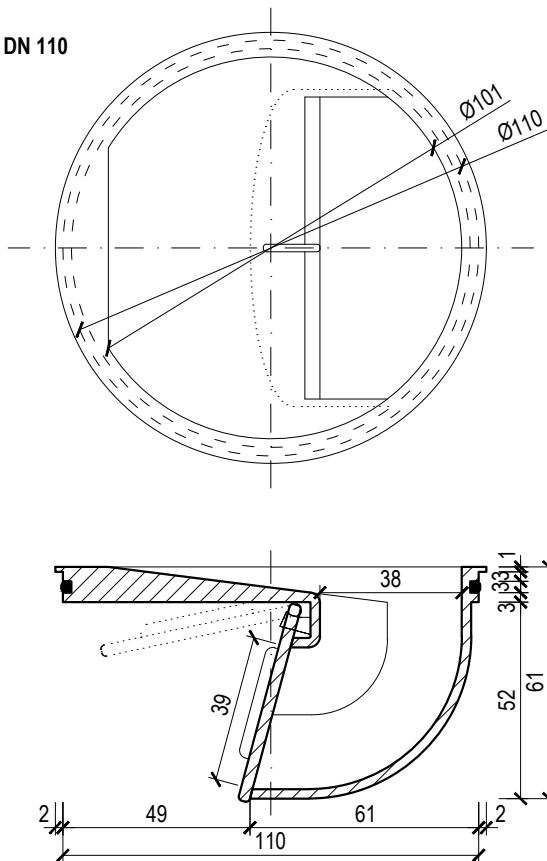
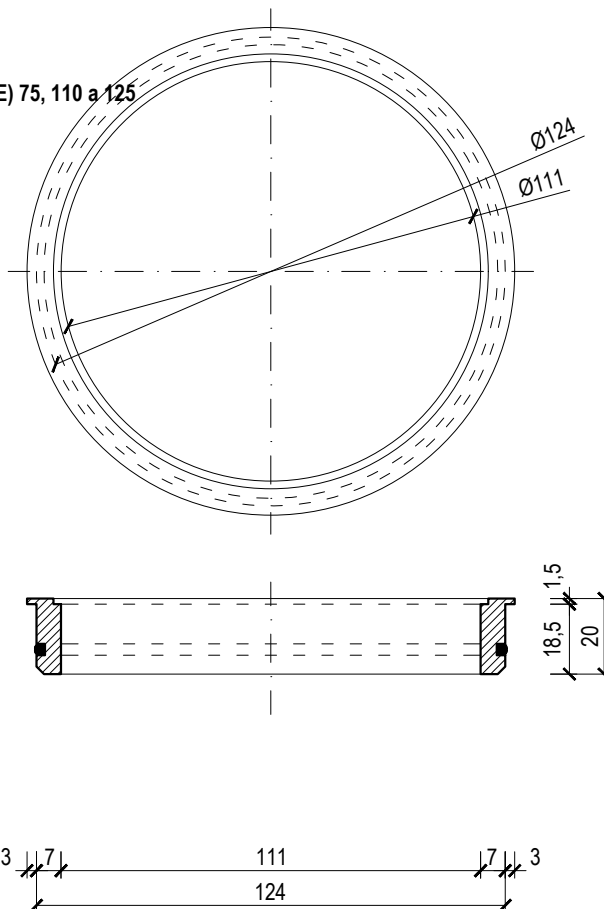


MECHANICZNY KLAPA ANTYZAPACHOWA DN 110



PIERŚCIEŃ DYSTANSOWY DN 125
TYLKO DLA WPUSTÓW DACHOWYCH TW(E) 75, 110 a 125



MECHANICZNY KLAPA ANTYZAPACHOWA

TYP: TWZU KL

KOD: 310910125

PODZIAŁKA: 1:2

CIĘŻAR: 0,11 kg

MATERIAŁ: POLIAMID

TOPWET®
ROOF ELEMENTS

WWW.TOPWET.CZ

INFO: +420 777 701 241