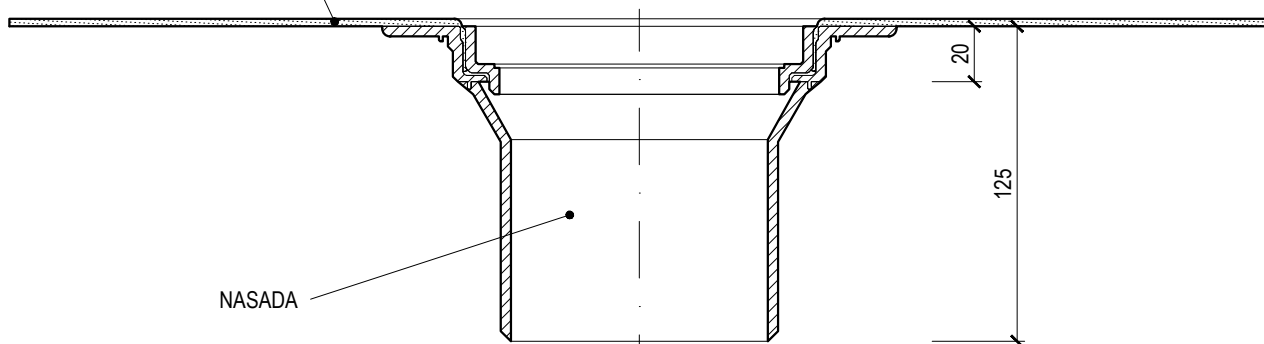


500 x 500

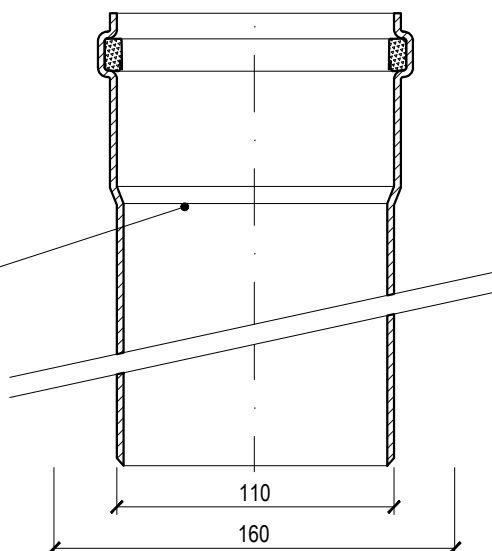
KÓŁNIERZ DO PODŁĄCZENIA
NA HYDROIZOLACJĘ

NASADA

20

125

RURY



110

160

NASADA WPUSTÓW TARASOWYCH

TYP: TWTN v300 BIT

KOD: 312110300

PODZIAŁKA: 1:3

CIĘŻAR: 0,89 kg

MATERIAŁ: POLIAMID

TOPWET®
ROOF ELEMENTS

WWW.TOPWET.CZ

INFO: +420 777 701 241