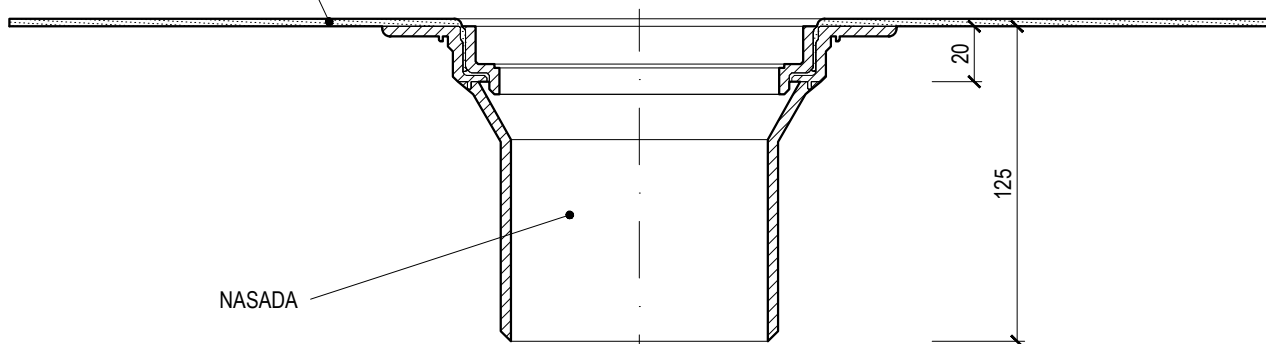


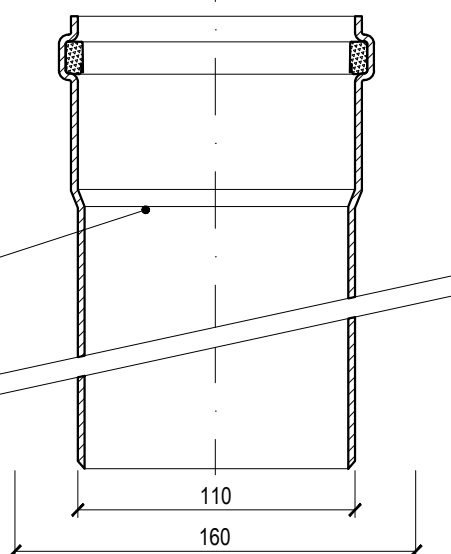
500 x 500

KOŁNIERZ DO PODŁĄCZENIA
NA HYDROIZOLACJĘ



NASADA

RURY



110

160

NASADA WPUSTÓW TARASOWYCH

TYP: TWTN v300 PVC

KOD: 312210300

PODZIAŁKA: 1:3

CIĘŻAR: 0,89 kg

MATERIAŁ: POLIAMID

TOPWET[®]
ROOF ELEMENTS

WWW.TOPWET.CZ

INFO: +420 777 701 241