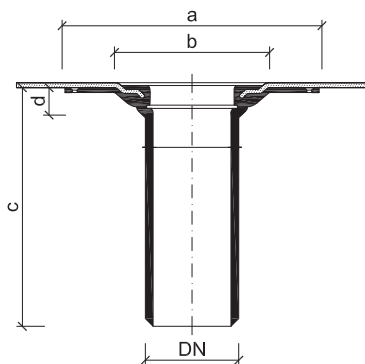


Nasady do izolacji termicznej dla wpustów dachowych TOPWET TWN

PODSTAWOWE INFORMACJE

przeznaczenie	odwodnienie dachów płaskich, tarasów i balkonów
materiał	korpus wpustu – poliamid PA6, kosz ochronny – poliamid PA6
zintegrowany kołnierz izolacji	BIT – zmodyfikowany arkusz bitumiczny SBS, PCV – folia na bazie mPCV, TPO – termoplastyczny (elastyczny) poliolefin, EPDM – folia z kauczuku syntetycznego, PE – folia polietylenowa, STE – kołnierz do łączenia hydroizolacji szpachlowej
kolor	pomarańczowy
klasa obciążenia	H 1,5
certyfikacja	PN EN 1253-2:2015 – Wpusty ściekowe w budynkach -- Część 2: Wpusty dachowe i podłogowe bez klap zwrotnych
producent	TOPWET s.r.o., náměstí Viléma Mrštíka 62, 664 81 Ostrovačice, Republika Czeska
dokumenty (nazwa, numer, data, kto wydał i jego adres)	Bescheinigung Nr. 7312223-01z ze dne 29. 11. 2012, vydal TÜV Rheinland LGA Products GmbH, Dreikronenstraße 31, 97082 Würzburg

PARAMETRY TECHNICZNE



Nasady do izolacji termicznej dla wpustów dachowych TOPWET

Typ	Dla wpustów TW / TWE	Wymiary [mm]				Dla wysokości izolacji ciepłej
		a	b	c	d	
TWN v220	75, 110, 125	330	200	290	40	40–220
TWN v300	75, 110, 125	330	200	370	40	40–300
TWN v500	75, 110, 125	330	200	540	40	40–500
TWNE v500	75, 110, 125	330	200	540	100	100–500
TWN v300 XL	160	342	265	330	120	120–300
TWN v500 XL	160	342	265	540	120	120–500
TWNE v500 XL	160	342	265	540	120	120–500

Wszystkie nasady mogą zostać dostarczone na zamówienie również w wersji z podgrzewaniem.