

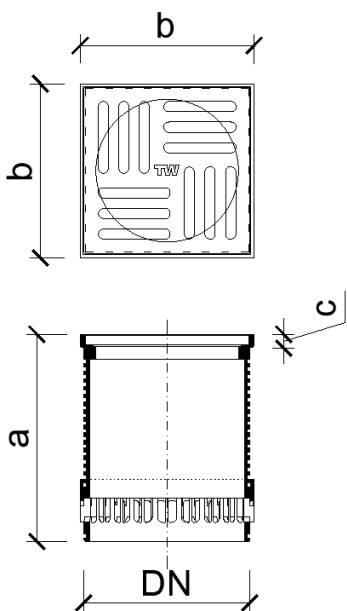


Nasady tarasowe TOPWET TW TER

PODSTAWOWE INFORMACJE

przeznaczenie	odwadnianie tarasów i balkonów
materiał	poliamid PA6
klasa obciążenia	K3 – 300 kg
certyfikacja	PN EN 1253-2:2015 – Wpusty ściekowe w budynkach -- Część 2: Wpusty dachowe i podłogowe bez klap zwrotnych
producent	TOPWET s.r.o., náměstí Viléma Mrštíka 62, 664 81 Ostrovačice, Republika Czeska
opis	Uniwersalna nasada tarasowa TOPWET z chromowaną kratą 150 x 150 mm, do pionowych i poziomych wpustów dachowych TOPWET DN 70, 100 i 125, nasad do wpustów dachowych, wpustów renowacyjnych oraz wpustów przedłużonych.

PARAMETRY TECHNICZNE



Tarasowe i balkonowe nasady ze stali nierdzewnej

Typ	DN	Wymiary [mm]			Przeznaczenie
		a	b	c	
TW TER	125*	100	135	11	Uniwersalne nasady dla wpustów dachowych DN 70, 100 a 125, nasady dla wpustów dachowych, wpustów renowacyjnych oraz wpustów przedłużonych
TW TER P	125*	220	135	11	

* W jaki sposób nasady mogą być uniwersalne dla różnych średnic wpustów dachowych DN 70, 100 i 125?

Wpusty dachowe, nasady, wpusty renowacyjne i wpusty przedłużone (oprócz DN 150 i XL) mają gardziel ewent. zintegrowany kołnierzyk wpustu tej samej konstrukcji i średnicy. Konstrukcja wpustów różni się w zależności od wyrobu dopiero pod gardzielą. Spowodowane jest to uniwersalnością wszystkich akcesoriów.

** Jaki typ nasady mam zastosować, jeżeli mam hydroizolację szpachlową, która jest na poziomie gardzieli wpustu?

Dla tego typu hydroizolacji jest przeznaczony TW TER, który możemy skracać według wysokości szpachli i posadzki.